

分发号： /3

检测报告

EI-JS2-2025-096

样品名称： 放线滑车

样品型号： SHD-1N-710/30

生产单位： 常熟市电力机具有限公司

委托单位： 常熟市电力机具有限公司

检测类别： 委托检测

国网电力工程研究院有限公司

2025年11月14日



注 意 事 项

1. 报告无本检测机构印章无效。
2. 报告无编制人、主检人、审核人、批准人签字无效。
3. 报告涂改无效。
4. 报告仅对被试样品负责。
5. 报告部分复制无效。
6. 若对报告有异议，应于收到报告之日起十五日内向本检测机构提出，逾期不予受理。

地 址： 北京市房山区良乡昊天北大街 39 号

传 真： 010-63498213

邮 编： 102401

服务电话： 010-58386121

监督电话： 010-58387163

检测报告

产品名称	放线滑车	规格型号	SHD-1N-710/30
委托单位	常熟市电力机具有限公司	委托单位地址	江苏省常熟市海虞镇福山
生产单位	常熟市电力机具有限公司	检测类别	委托检测
到样日期	2025-11-04	来样方式	委托单位送样
样品编号	JS2-25/11/04-001~003	样品数量	3 件
样品状态	完好	检测日期	2025-11-04~2025-11-05
检测项目	1、外观检测；2、载荷试验。		
检测依据	DL/T 371—2019《架空输电线路放线滑车》		
检测结论	经检测，该样品所检项目的检测结果符合标准要求。		
	检测机构盖章		
	批准人：马一民	签发日期：2025 年 11 月 14 日	
适用范围	/		
备注			

审核：刘开

主检：姜家明

乔良

编制：姜家明



检测项目及检测结论

序号	检测项目	页码	检测结论
1	外观检测	3~11	符合标准要求
2	载荷试验	12~13	符合标准要求

样品说明

技术参数		放线滑车额定载荷 (kN)	滑轮数 (件)
		30	1
滑轮	类型	额定载荷 (kN)	生产单位
	导线轮	30	淮安金球电力科技有限公司
试验说明		1. 本样品说明数据由委托单位提供, 样品说明数据的真实性、有效性由委托单位负责。因委托单位提供的信息可能影响结果的有效性而引起的纠纷和造成的一切后果, 其责任概由委托单位承担, 与本检测机构无关。特此声明! 2. 检测地点: 江苏省常熟市海虞镇福山东门街 16 号。	



1 外观检测

1.1 检测条件

/

1.2 检测结果

1.2.1 外观检查

样品编号	检测项目	检测要求	检测结果	判定
JS2- 25/11/04 -001~003	标志	放线滑车应在连板及两侧槽钢内设置产品标志, 并应符合 GB/T 13306 的规定, 标志应清晰标明下列内容: 1. 产品名称和型号。 2. 额定载荷。 3. 整体质量。 4. 制造单位名称或商标。 5. 制造年月。 6. 出厂编号。	符合要求	合格
		滑轮应在明显部位设置模具铸造标志, 标志应清晰标明下列内容: 1. 制造单位名称(可缩写)或商标。 2. 额定载荷。 3. 制造年份。	符合要求	合格
	外观质量	1. 外观应平整、光滑, 不应有尖角、锐边、毛刺。 2. 零部件不应存在砂眼、气孔、裂纹和疏松等缺陷。 3. 焊缝应美观、平整, 不应有漏焊、裂纹、折叠、过热、过烧等降低强度的其他局部缺陷。 4. 镀锌表面应光洁, 镀层应均匀。 5. MC 尼龙滑轮应采用规范的离心浇铸工艺制成, 不应有飞边、气泡、缩孔等铸造缺陷。 6. 滑轮槽内应光滑, 无明显台阶等不平滑过渡。	符合要求	合格
		胶带表面不应有气泡、气孔、水波纹等缺陷。	无此项	不适用



1.2.2 槽底直径

样品编号	设计值 (mm)	允许偏差 (mm)	测量点	各轮检测值 (mm)							判定		
				1	2	3	4	5	6	7			
JS2-25/11/04-001			第 1 点	710.57									合格
			第 2 点	710.49									
			第 3 点	710.62									
			平均值	710.56									
JS2-25/11/04-002	710	0~+2	第 1 点	710.77									合格
			第 2 点	710.68									
			第 3 点	710.64									
			平均值	710.70									
JS2-25/11/04-003			第 1 点	710.72									合格
			第 2 点	710.65									
			第 3 点	710.81									
			平均值	710.73									



1.2.3 滑轮宽度

样品编号	设计值 (mm)	允许偏差 (mm)	测量点	各轮检测值 (mm)							判定		
				1	2	3	4	5	6	7			
JS2-25/11/04-001			第 1 点	110.26									合格
			第 2 点	110.23									
			第 3 点	110.25									
			平均值	110.25									
JS2-25/11/04-002	110	0~+0.6	第 1 点	110.17									合格
			第 2 点	110.14									
			第 3 点	110.13									
			平均值	110.15									
JS2-25/11/04-003			第 1 点	110.32									合格
			第 2 点	110.28									
			第 3 点	110.27									
			平均值	110.29									



1.2.4 轮槽半径

样品编号	检测项目	设计值 (mm)	允许偏差 (mm)	测量点	各轮检测值 (mm)							判定	
					1	2	3	4	5	6	7		
JS2-25/11/04-001		42		第 1 点	42								合格
				第 2 点	42								
				第 3 点	42								
				平均值	42								
JS2-25/11/04-002	主轮槽半径	42	-1~0	第 1 点	42								合格
				第 2 点	42								
				第 3 点	42								
				平均值	42								
JS2-25/11/04-003		42		第 1 点	42								合格
				第 2 点	42								
				第 3 点	42								
				平均值	42								



1.2.5 轮槽深度

样品编号	设计值 (mm)	允许偏差 (mm)	测量点	各轮检测值 (mm)							判定		
				1	2	3	4	5	6	7			
JS2-25/11/04-001			第 1 点	56.11									合格
			第 2 点	56.07									
			第 3 点	56.12									
			平均值	56.10									
JS2-25/11/04-002	56	-1~+1	第 1 点	56.23									合格
			第 2 点	56.28									
			第 3 点	56.19									
			平均值	56.23									
JS2-25/11/04-003			第 1 点	56.22									合格
			第 2 点	56.18									
			第 3 点	56.27									
			平均值	56.22									



1.2.6 滑轮跳动误差

1.2.6.1 径向跳动误差

样品编号	槽底直径 D (mm)	允许偏差 (mm)	0.2%D (mm)	测量点	各轮检测值 (mm)							判定	
					1	2	3	4	5	6	7		
JS2-25/11/04-001				第 1 点	0.72								合格
				第 2 点	0.77								
				第 3 点	0.81								
				平均值	0.77								
JS2-25/11/04-002	710	$\leq 0.2\% D$	1.42	第 1 点	0.82								合格
				第 2 点	0.79								
				第 3 点	0.85								
				平均值	0.82								
JS2-25/11/04-003				第 1 点	0.92							合格	
				第 2 点	0.94								
				第 3 点	0.83								
				平均值	0.90								



1.2.6.2 轴向跳动误差

样品编号	导线轮宽度 B (mm)	允许偏差 (mm)	$0.5\%B$ (mm)	测量点	各轮检测值 (mm)							判定			
					1	2	3	4	5	6	7				
JS2-25/11/04-001				第 1 点	0.32									合格	
				第 2 点	0.27										
				第 3 点	0.33										
				平均值	0.31										
JS2-25/11/04-002	110	$\leq 0.5\%B$	0.55	第 1 点	0.29									合格	
				第 2 点	0.35										
				第 3 点	0.32										
				平均值	0.32										
JS2-25/11/04-003				第 1 点	0.33									合格	
				第 2 点	0.34										
				第 3 点	0.37										
				平均值	0.35										



1.2.7 装配质量

样品编号	测量点	各侧向间隙检测值 (mm)								
		1	2	3	4	5	6	7	8	
JS2-25/11/04-001	第 1 点	6.12	6.22							
	第 2 点	6.07	6.13							
	第 3 点	6.14	6.11							
	平均值	6.11	6.15							
JS2-25/11/04-002	第 1 点	6.18	6.05							
	第 2 点	6.24	6.09							
	第 3 点	6.14	6.07							
	平均值	6.19	6.07							
JS2-25/11/04-003	第 1 点	6.25	6.11							
	第 2 点	6.23	6.18							
	第 3 点	6.17	6.12							
	平均值	6.22	6.14							

样品编号	检测项目		设计值	检测要求		检测结果	判定
	侧向间隙 (mm)	相邻两滑轮间		允许偏差			
JS2-25/11/04-001~003	侧向间隙 (mm)	滑轮与架体间	6	允许偏差	-1~+1	无此项。 侧向间隙检测平均值满足设计要求。	不适用
		滑轮转动灵活性		允许偏差	各滑轮应转动灵活、无卡阻，整体应刚性好，无晃动感。	各滑轮转动灵活、无卡阻，整体刚性好，无晃动感。	合格



1.2.8 硬度

样品编号	检测项目	材料	检测要求	测量点	各轮检测值							判定			
					1	2	3	4	5	6	7				
JS2-25/11/04-001		MC 尼龙 (HD)	70~80	第1点	73.4									合格	
				第2点	72.7										
				第3点	73.5										
				第4点	74.1										
				第5点	74.2										
				平均值	73.6										
JS2-25/11/04-002	滑轮本体硬度	MC 尼龙 (HD)	70~80	第1点	71.1									合格	
				第2点	72.3										
				第3点	71.7										
				第4点	72.5										
				第5点	73.2										
				平均值	72.2										
JS2-25/11/04-003		MC 尼龙 (HD)	70~80	第1点	74.1									合格	
				第2点	75.5										
				第3点	72.8										
				第4点	73.9										
				第5点	74.6										
				平均值	74.2										



2 载荷试验

2.1 放线滑车载荷试验

2.1.1 检测条件

样品编号	检测项目	试验方法	载荷系数	额定载荷 (kN)	要求载荷 (kN)	试验载荷 (kN)	保持时间 (min)	试验次数 (次)	备注
JS2-25/11/04-001~003	额定载荷试验	额定载荷保持 5min, 卸载。重复试验 3 次。	1	30	30	30.0	5	3	
	过载试验	1.25 倍额定载荷保持 5min, 卸载。重复试验 3 次。	1.25	30	37.5	37.5	5	3	
	破坏试验	施加 3 倍额定载荷后卸载。	3	90	90.0			1	

2.1.2 检测结果

样品编号	检测项目	检测要求	检测结果	判定	
JS2-25/11/04-001~003	额定载荷试验	1. 滑轮应转动灵活。 2. 零部件应无可见裂纹和塑性变形。 3. 固定连接处以及紧固件应无松动。	1. 滑轮转动灵活。2. 零部件无可见裂纹和塑性变形。3. 固定连接处以及紧固件无松动。	合格	
	过载试验				1. 滑轮转动灵活。2. 零部件无可见裂纹和塑性变形。3. 固定连接处以及紧固件无松动。
	破坏试验				无破坏。



2.2 导线轮载荷试验

2.2.1 检测条件

样品编号	检测项目	试验方法	载荷系数	额定载荷 (kN)	要求载荷 (kN)	试验载荷 (kN)	保持时间 (min)	试验次数 (次)	备注
JS2-25/11/04-001~003	径向载荷试验	额定载荷保持 5min, 卸载。重复试验 3 次。	1	30	30	30.0	5	3	
		1.25 倍额定载荷保持 5min, 卸载。重复试验 3 次。	1.25		37.5	37.5	5	3	
		施加 3 倍额定载荷后 卸载。	3		90	90.0	/	1	
	侧壁载荷试验	额定载荷保持 5min, 卸载。重复试验 3 次。	1	30	30	30.0	5	3	
		1.25 倍额定载荷保持 5min, 卸载。重复试验 3 次。	1.25		37.5	37.5	5	3	
		施加 3 倍额定载荷后 卸载。	3		90	90.0	/	1	

2.2.2 检测结果

样品编号	检测项目	检测要求	检测结果	判定
JS2-25/11/04-001~003	额定载荷试验	1. 滑轮应转动灵活。 2. 零部件应无可见裂纹和塑性变形。	1. 滑轮转动灵活。2. 零部件无可见裂纹和塑性变形。3. 样品无胶带，相关检测要求不适用，未检测。4. 固定连接处以及紧固件无松动。	合格
	过载试验	3. 胶带（如有）应无明显损伤和脱落。 4. 固定连接处以及紧固件应无松动。	1. 滑轮转动灵活。2. 零部件无可见裂纹和塑性变形。3. 样品无胶带，相关检测要求不适用，未检测。4. 固定连接处以及紧固件无松动。	合格
	破坏试验	不应破坏。	无破坏。	合格



附件

样品照片和试验布置示意图



样品照片



产品标志



样品照片和试验布置示意图 (续)



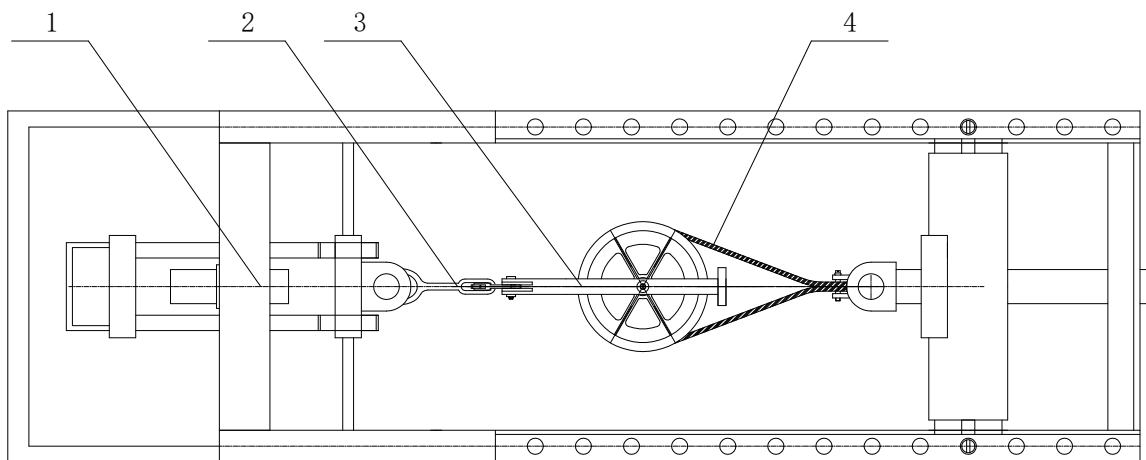
导线轮



导线轮标志

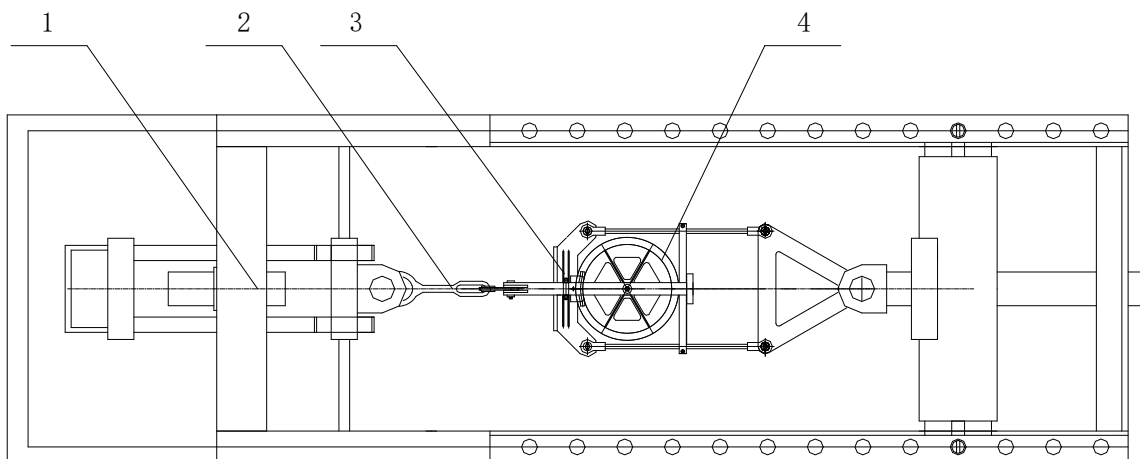


样品照片和试验布置示意图 (续)



1-卧式拉力试验机; 2-连接件; 3-试验样品; 4-钢丝绳

放线滑车试验布置示意图



1-卧式拉力试验机; 2-连接件; 3-滑车试验架; 4-放线滑车轮片

放线滑轮试验布置示意图

以下空白

